

SFCP 系列游泳池泵

SERIES SWIMMING POOL PUMPS



WORKING CONDITIONS

Max Temperature of Fluid up to +40°C
Max Pressure 10bar,
Max Ambient Temperature up to 40°C

工作条件:

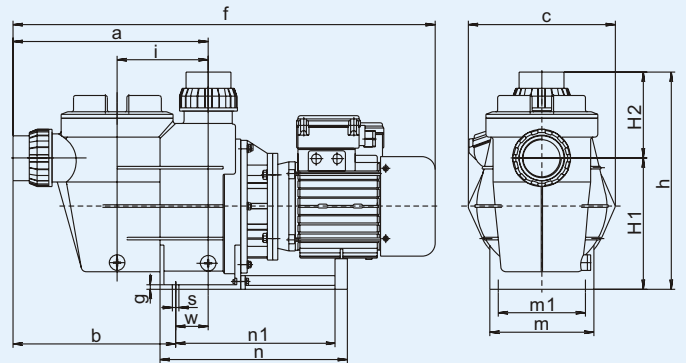
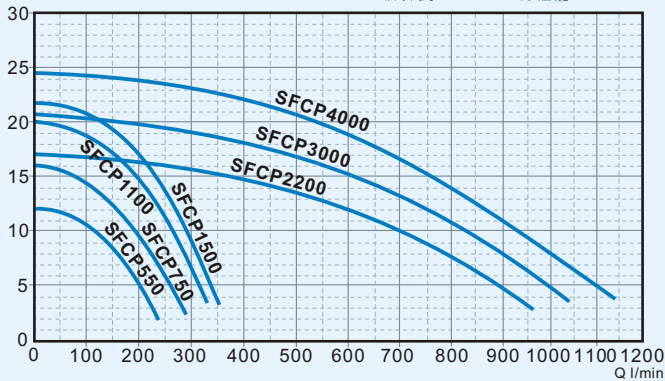
最高流体温度为40°C
最大可承受的压力10bar
最高环境温度40°C

SFCP series self-priming pumps are special design for swimming pool, It has a large strainer basket, double insulated from pool water for extra safety. It can be also used for the circulation system of Sauna or other occasion needed water to be filtered clear.

SFCP 系列自吸泵专为游泳池的水过滤而设计, 有较大的过滤篮及对水绝缘双保险。它也可以用于桑拿系统中用作循环泵。也可以在需要净水的场合作为过滤泵使用。



H m PERFORMANCE CHART AT n=2900r/min 折算到2900r/min时性能



DIMENSIONS 安装尺寸

TYPE 型号	Dimensions 外形尺寸 mm														Weight 重量 (kg)		Packing Size 包装尺寸 (mm)			Packing QTY. 包装数量	
	a	f	C	h	H1	H2	l	m	m1	n	n1	w	b	g	s	NW	GW	L	W	H	20'Cont 20'柜
SFCP550	300	620	226	335	203	132	140	160	134	290	145	50	250	7	10	9.2	10.2	635	240	335	520
SFCP750	300	620	226	335	203	132	140	160	134	290	145	50	250	7	10	11.2	12.2	635	240	335	520
SFCP1100	300	650	226	335	203	132	140	160	134	290	145	50	250	7	10	18	19	635	240	335	520
SFCP1500	300	650	226	335	203	132	140	160	134	290	145	50	250	7	10	20	21	635	240	335	520
SFCP2200	415	840	246	426	217	209	188	235	205	154	125	195	610	3	11	28	36	770	270	370	350
SFCP2200T	415	880	246	426	217	209	188	255	225	180	140	202	618	3	11	25.5	34	820	820	370	320
SFCP3000	415	880	246	426	217	209	188	255	225	180	140	202	618	3	11	37.5	42.5	820	820	370	320
SFCP3000T	415	920	246	426	217	209	188	288	258	194	140	222	638	3	11	39	49	850	850	370	300
SFCP4000	415	900	246	426	217	209	188	288	258	194	140	222	638	3	11	33	43	820	820	370	320
SFCP4000T	415	920	246	426	217	209	188	288	258	194	140	222	638	3	11	35.5	45.5	850	850	370	300

TECHNICAL DATA 技术参数

TYPE 型号	Output Power 输出功率		Current 电流 (A)	Capacitor 电容器 (F)	H.max 最高扬程 (m)	Q.max 最大流量 (l/min)	Size 进出口径 (inch)	S.Head 最大吸程 (M)	Capacity 流量 l/min													
	KW	HP							100	200	300	400	700	800	900	1000	1100					
SFCP550	0.55	0.75	3.8	16	12	240	1.5"X1.5"	8	Total head 总扬程 (m)	14.5	9.5	-	-	-	-	-	-	-	-	-	-	
SFCP750	0.75	1.1	4.8	20	16	280	1.5"X1.5"	8		18	15	7	-	-	-	-	-	-	-	-	-	-
SFCP1100	1.1	1.5	6.6	30	20	330	2"X2"	8		21	17	9	-	-	-	-	-	-	-	-	-	-
SFCP1500	1.5	2.2	8.8	40	22	350	2"X2"	8		16	16	15.5	14	10	7.5	5	-	-	-	-	-	-
SFCP2200	2.2	3	13	50	16	960	75X75	8		20	19	18.5	18	13	11	8	5	-	-	-	-	-
SFCP3000	3	4	16	60/500	20	1020	75X75	8		24	23.5	23	22	17	14	12	8	6	-	-	-	-
SFCP4000	4	5	20	60/600	24	1100	75X75	8														

标准电参数及零件配置: 单相220V/50Hz, 不锈钢轴, 马达内置热保护器。可根据客户的其它参数及材料的要求, 制作其它单、三相电压、60Hz、双电压、不锈钢轴等规格的产品。
Standard data and equipment: single phase 220V/50Hz, plastic impeller, carbon steel motor shaft, with terminal protector inside.
Others model and material such as three phase, 110V, 60Hz, dual voltage, stainless steel shaft, etc, will be available upon request.